



NOTICE DE POSE

Retrouvez toutes les informations sur le produit
www.architecturaldesign.fr

Fabriqué par :



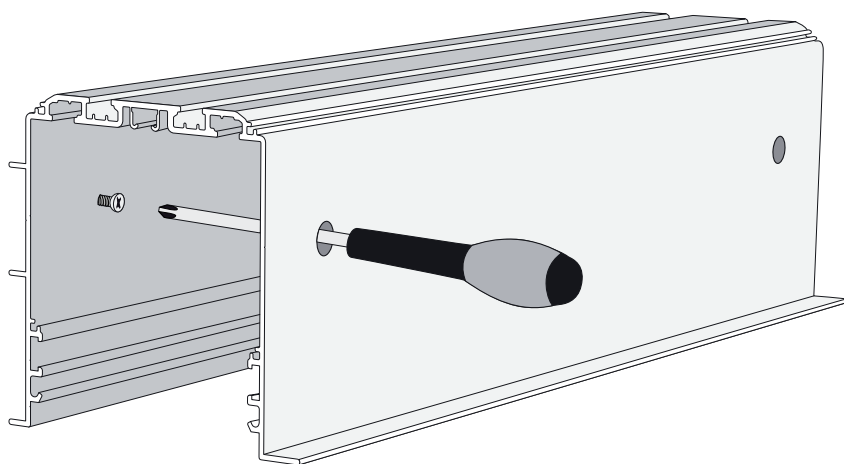
ad@architecturaldesign.fr

20 avenue des Peupliers - 77560 Champcenest - Tél : +33 1.76.21.62.92 - Fax : +33 1.76.21.62.90
S.A.S. au capital de 10000 € - R.C.S. MELUN 790 787 147 - APE 4332A

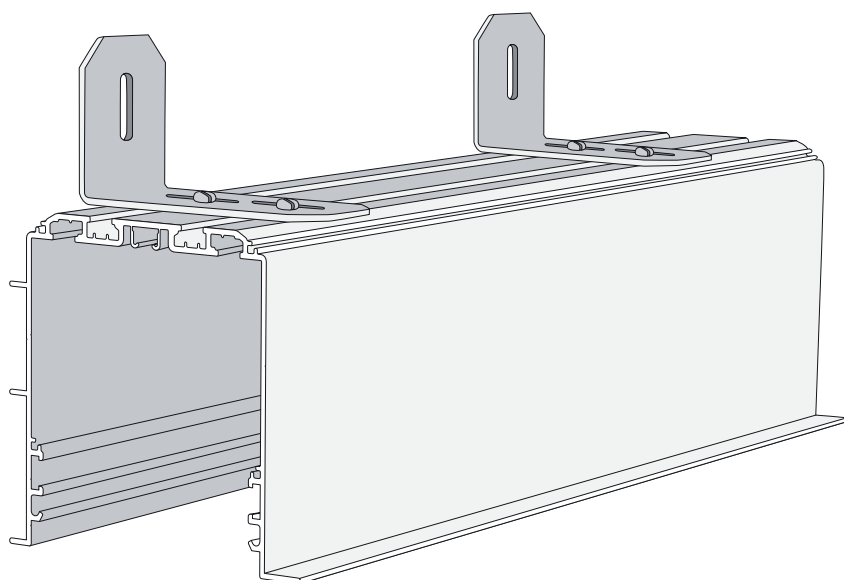
NOTICE DE POSE

Différentes solutions de pose pour une intégration optimale.

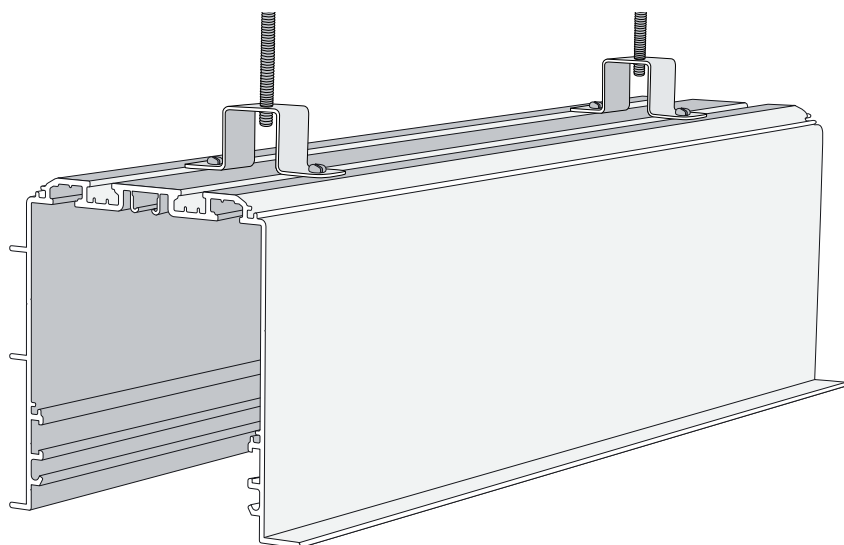
POSE DIRECTE DE FACE



POSE SUR ÉQUERRES



POSE SUR TIGES FILETÉES



ad@architecturaldesign.fr

Architectural Design
20, avenue des Peupliers
77 560 Champcenest

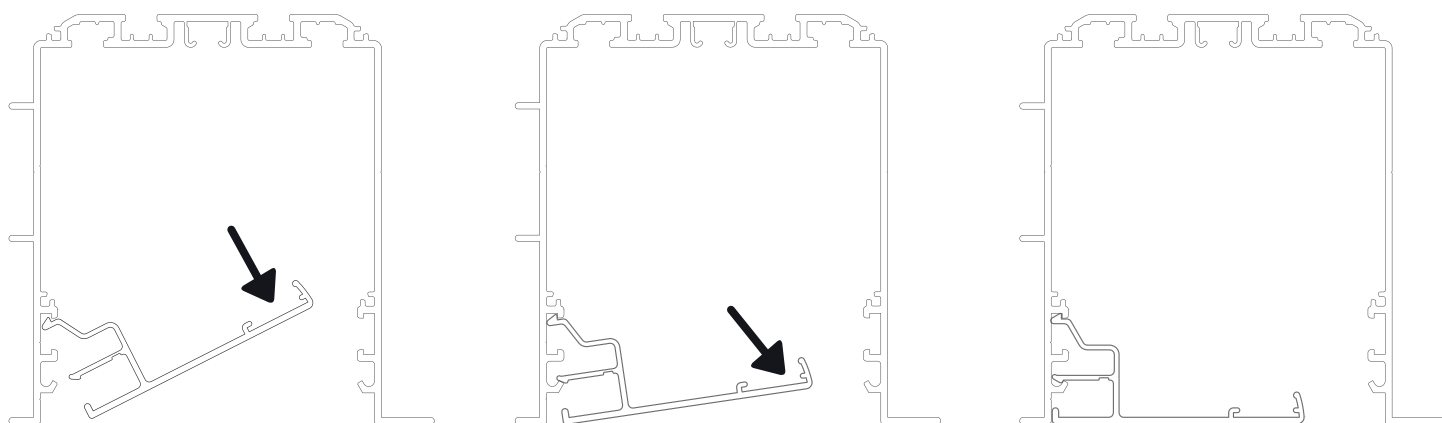
Tél : +33 1.76.216.292
Fax : +33 1.76.216.290

www.architecturaldesign.fr

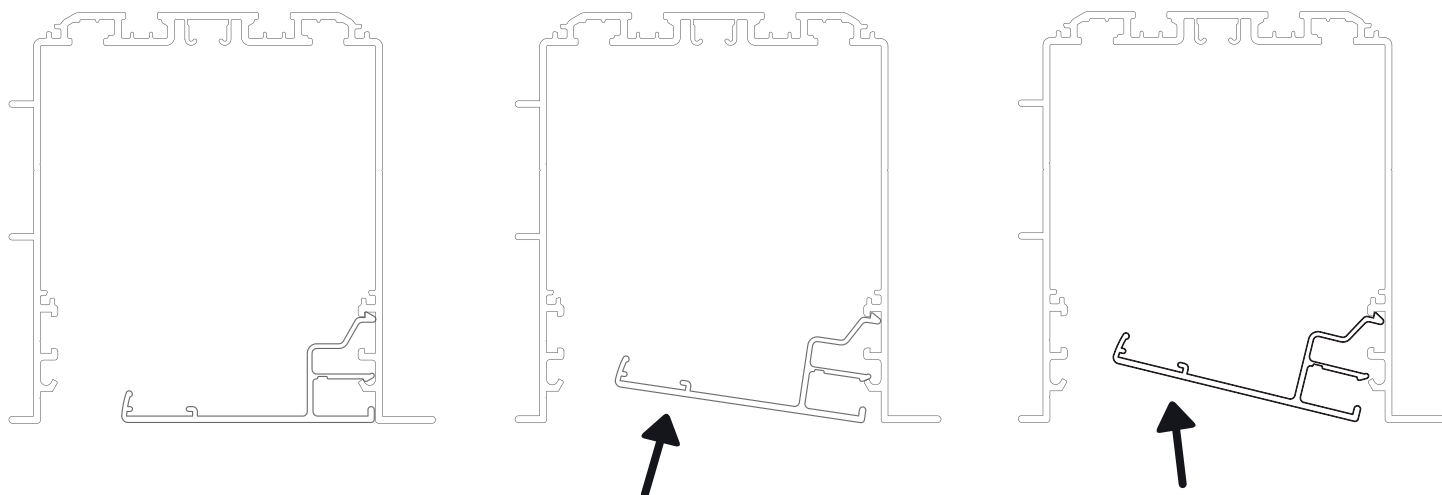
PENSEZ SÉCURITÉ 

INSTALLATION DE LA SOUS-FACE PARTIELLE

CLIPSAGE



DÉCLIPSAGE



ad@architecturaldesign.fr

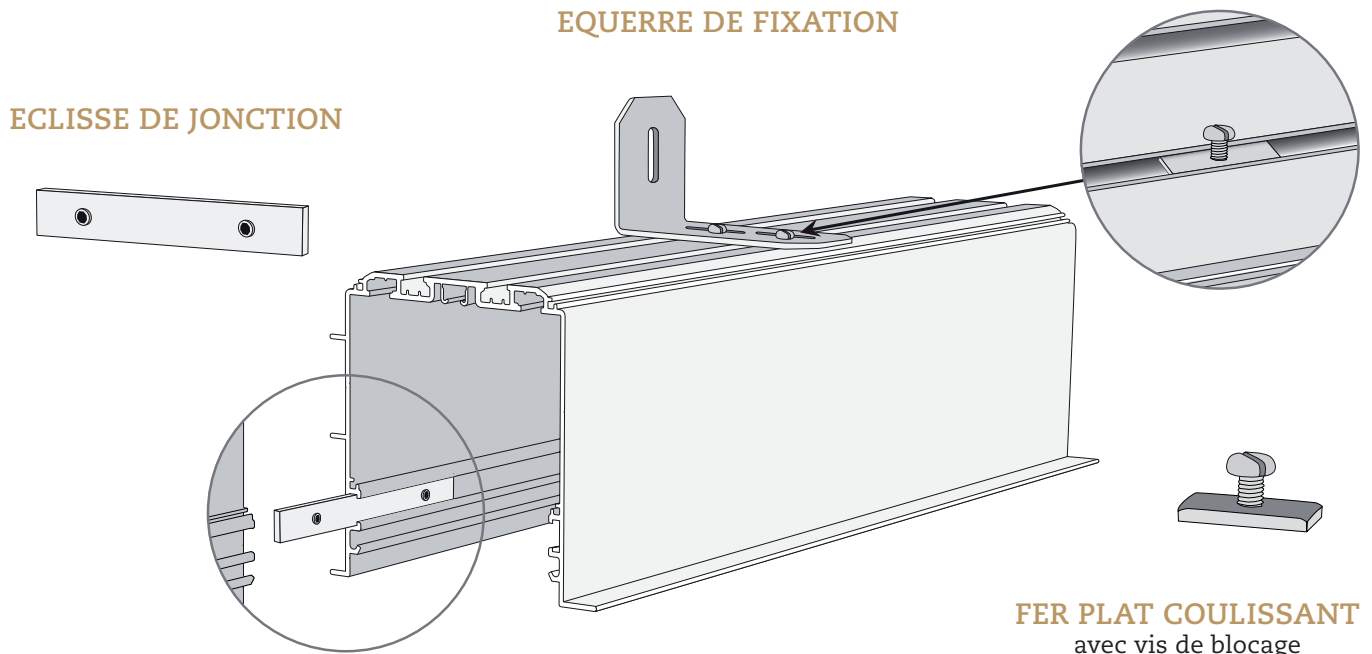
Architectural Design
20, avenue des Peupliers
77 560 Champcenest

Tél : +33 1.76.216.292
Fax : +33 1.76.216.290

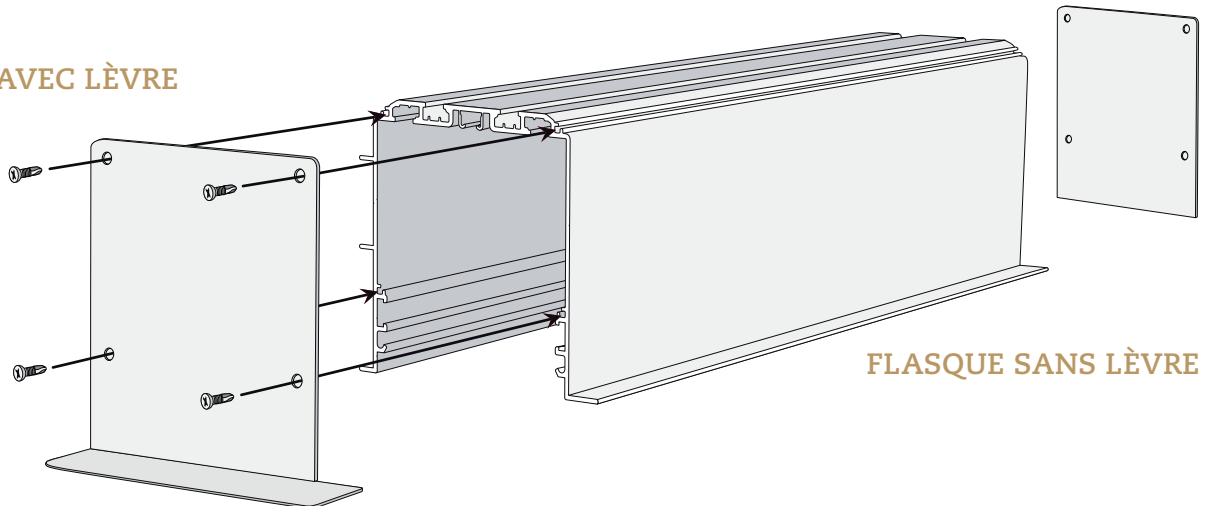
www.architecturaldesign.fr

PENSEZ CLIPSAGE 

LES ACCESSOIRES



FLASQUE AVEC LÈVRE



ad@architecturaldesign.fr

Architectural Design
20, avenue des Peupliers
77 560 Champcenest

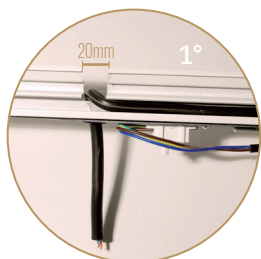
Tél : +33 1.76.216.292
Fax : +33 1.76.216.290

www.architecturaldesign.fr

PENSEZ SIMPLICITÉ 

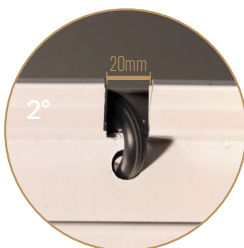
LA SOLUTION PORTE-AFFICHE,

Modulable et entièrement personnalisable pour vos affichages et PLV.



1°/ Partant d'une extrémité du coffre, le passage du câble est facilité grâce au logement prévu dans la sous-face partielle et évite de gêner le fonctionnement du store.

2°/ Afin de brancher le porte affiche, *délimiter* environ 20 mm de la partie clipable de la sous face partielle puis percer celle-ci pour récupérer le câble d'alimentation



3°/ Tracer les différents points de fixation, et installer le support par rivet aveugle ou vis autoperceuse (haut. maxi 13 mm)

4°/ Raccorder le support - Ajuster les câbles ou les tiges filetées



5°/ Fixer le cache de finition

6°/ Dans un environnement restreint (115 mm) le store à enroulement et le porte-affiche gardent toutes leurs fonctionnalités



ADAPTATION POUR SOUS-FACE PARTIELLE

Idéal pour vos vitrines, le concept Icoffre muni de sa sous-face partielle offre une liberté totale de mise en oeuvre. Vous pourrez adapter un grand nombre de systèmes d'affichage rétro-éclairé avec un passage de câble intégré à la sous-face pour une intégration parfaite.

Une solution pour toutes vos communications

ad@architecturaldesign.fr

Architectural Design
20, avenue des Peupliers
77 560 Champcenest

Tél : +33 1.76.216.292
Fax : +33 1.76.216.290

www.architecturaldesign.fr

PENSEZ AFFICHAGE 



*Un concept polyvalent pour votre protection solaire,
parfaitement intégré au plafond.*

Retrouvez toutes les informations sur le produit
www.architecturaldesign.fr

Fabriqué par :



ad@architecturaldesign.fr

20 avenue des Peupliers - 77560 Champcenest - Tél : +33 1.76.21.62.92 - Fax : +33 1.76.21.62.90
S.A.S. au capital de 10000 € - R.C.S. MELUN 790 787 147 - APE 4332A